

**JETINO®**



**Профессиональное  
качество напитков у  
вас дома**

**JL05**

Автоматическая кофемашина



# Содержание

- Особенности
- Характеристики
- Параметры
- Компоненты
- Размер
- Обслуживание
- Сертификаты



# Совершенство вкуса, дизайна и функциональности

## Инновационный дизайн

Созданная итальянским дизайнером, модель JL05 гармонично сочетает в себе эргономику, эстетику и функциональность, привнося красоту и удобство на вашу кухню.

## Управление, настройка, контроль через приложение

Удобный заказ напитков через мобильное приложение, создавайте индивидуальные настройки вкуса и сохраняйте 20 избранных напитков через приложение на вашем устройстве Android или iOS.

## Разнообразие вкусов

Шесть сенсорных кнопок выбора напитков, ручка регулировки крепости напитков, а также возможность переключения между зерновым и молотым кофе.

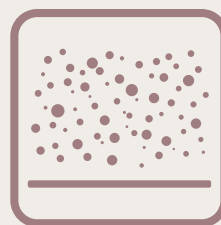
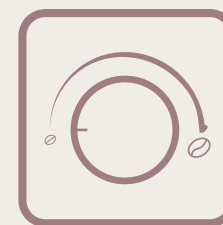




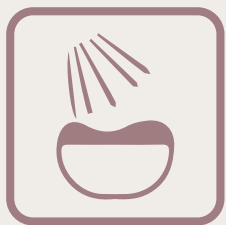
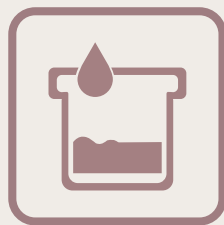
Сенсорные кнопки



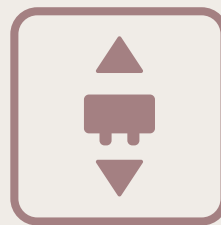
6+ напитков

Плоские 64 мм.  
стальные жерноваЗерновой и  
молотый кофеКофегруппа  
эспресо

Настройка крепости

Автоматический  
капучинаторПриложение  
iOS / Amdroid

Бак воды 1,6 л

Настраиваемая  
высота носиков

Съемная кофегруппа



Авто промывка



## Больше, чем классика

Контейнер зерен 250 г.

Дисплей  
(сенсорные кнопки)

Ручка регулировки  
крепости

Контейнер для  
отработанного кофе  
(10 порций)

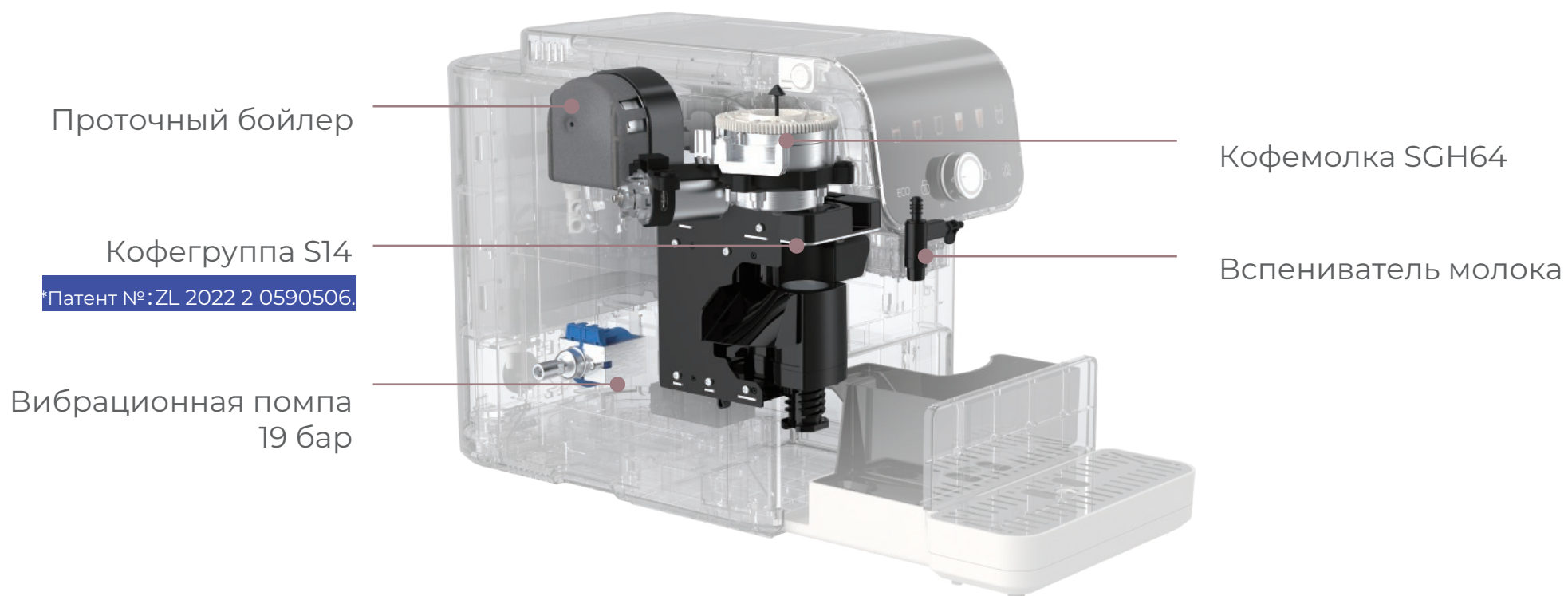
Каплесборник 0,7 л.



Бак воды 1,6 л.

Настраиваемая высота  
раздаточной группы  
(80-140мм)

## Исключительная эргономика





### Кофемолка топ-уровня

Оснащается профессиональной кофемолкой с плоскими стальным 64-мм жерновами, обеспечивающими равномерный помол и долговечность.

### Профессиональная кофегруппа

Кофегруппа может готовить напитки с индивидуальной дозировкой от 6 до 14 гр., с различными дополнительными настройками (предсмачивание, степень сжатия)

### Простое обслуживание

Функция автоматической очистки как кофегруппы, так и капучинатора обеспечивают простое обслуживание. Кофегруппу можно легко отсоединить от кофемашины.

## Превосходный дизайн, вкусный кофе



### Возможность работы с молотым кофе

Специальный отсек для молотого кофе обеспечивает разнообразие настройки вкусов.



### Настраиваемая крепость кофе

Тонко регулирует крепость кофе для каждой чашки.



### Настраиваемая высота носиков

Раздаточная группа настраивается от 80 до 140 мм. для чашек разного размера



### Съемная кофегруппа

Кофегруппа легко отсоединяется с правой стороны корпуса для обслуживания и чистки

/

## Smart and Swift Cleaning



### Self-detective

Automatically initiates comprehensive cleaning, covering all components and milk tubes for a thorough 360° cleaning.



### Deep tablet cleaning

Supports manual tablet usage and automatic descaling function, ensuring comprehensive and thorough machine cleaning.



### Deep cleaning

Brewing components' pipelines can be manually disassembled for thorough water washing, minimizing hidden residues.

# Three configurations





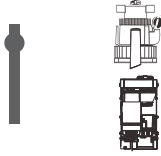
**JL05A** Espresso Master



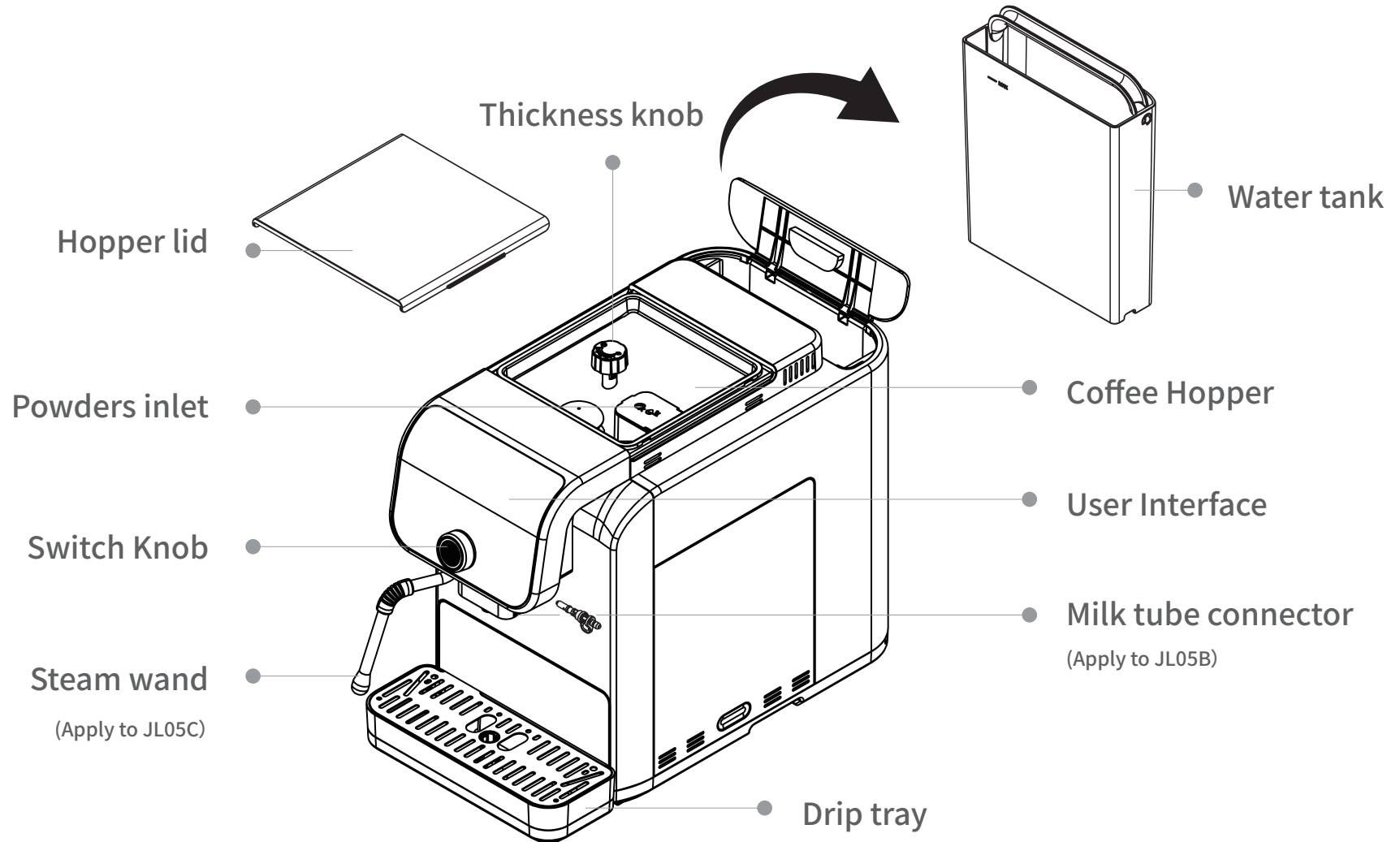
**JL05C** DIY Artist

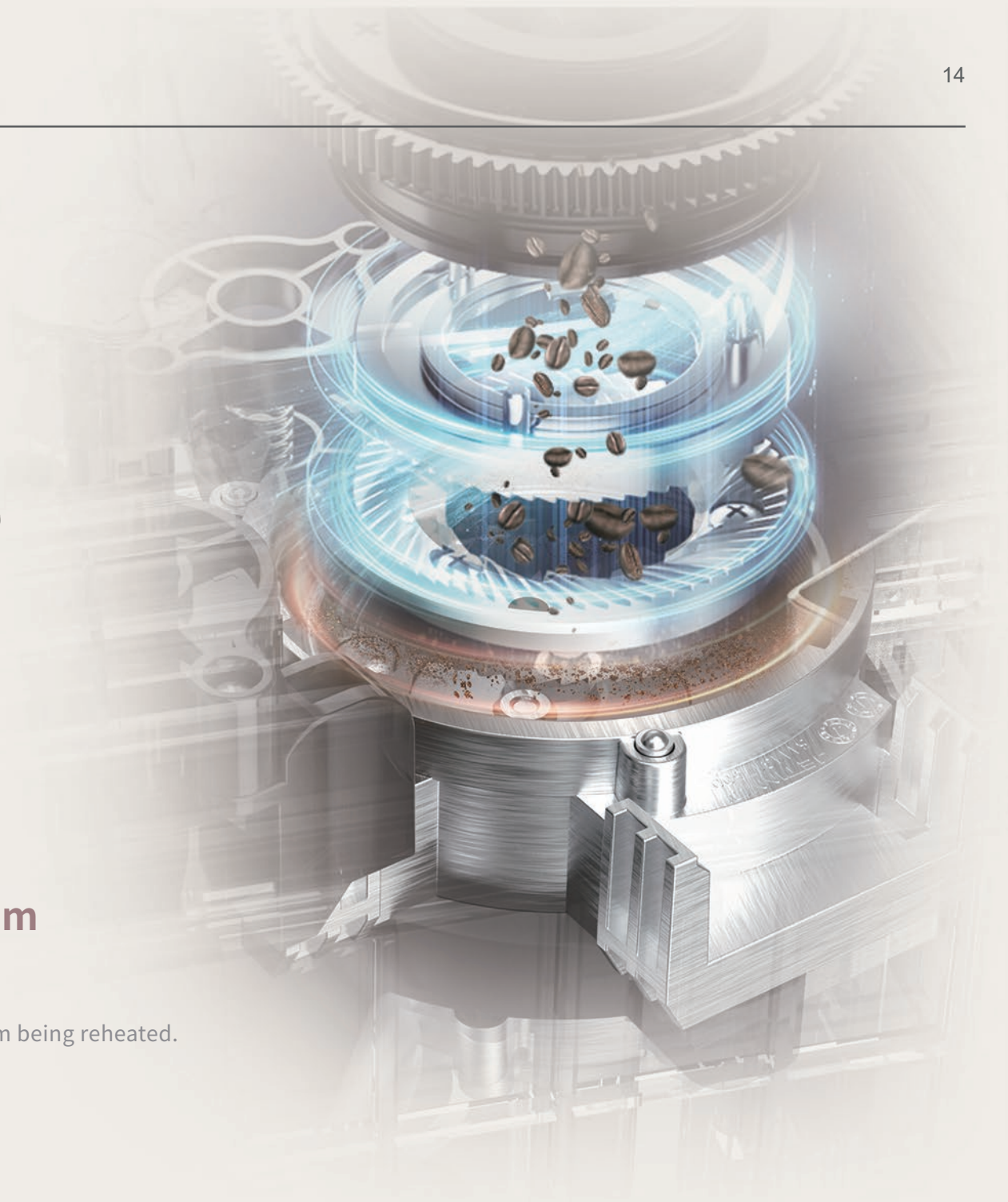
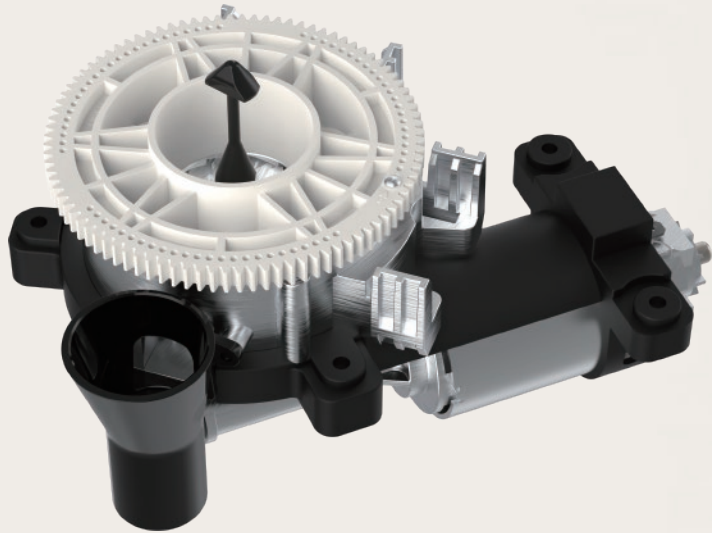


**JL05B** Fresh Milk

Configuration	JL05A	JL05B	JL05C
	<small>C1 200g</small>	<small>C1 200g</small>	<small>C1 200g</small>
	Bean	Bean	Bean
		 <small>Ventral milk foam unit</small>	
Model	JL05A	JL05B	JL05C
Dimension	240(W)*360(H)*450(D)mm	240(W)*360(H)*450(D)mm	240(W)*360(H)*450(D)mm
Net Weight	9.5kg	10kg	10.5kg
Operation Interface	Touch buttons	Touch buttons	Touch buttons
Voltage/Frequency	220-240V 50/60Hz	220-240V 50/60Hz	220-240V 50/60Hz
Rated Power	1600W	1600W	1600W
Bypass for coffee powder	✓	✓	✓
Bean Hopper	200gx1	200gx1	200gx1
Grinder	SGH64x1	SGH64x1	SGH64x1
Espresso Brewer	S14(6-14g)	S14(6-14g)	S14(6-14g)
Hot Water Boiler	1个, 1300W	1个, 1300W	1个, 1300W
Water Pump Type	piston pump x 1	piston pump x 1	piston pump x 1
Spout Height	80-140mm	80-140mm	80-140mm
Steam Wand	X	X	✓
Waste Bin	10 cakes	10 cakes	10 cakes
Drip Tray	0.6L	0.6L	0.6L
Milk Frother	X	✓	X
Milk Tank	X	Optional	X
Water Supply	1.6L water tank		
Internet	Optional, Bluetooth&WIFI		
IOT	Optional: Mobile APP (Android or IOS)		

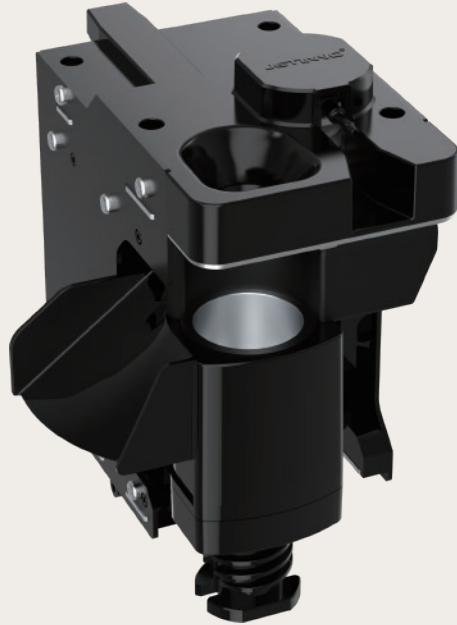
## Modular Design





## Jetinno SGH64 Grinding System

- 64mm special steel flat grinding burrs.
- Dissipate heat quickly, preventing coffee grounds from being reheated.
- 11-level adjustable grinding coarseness.
- 500kg coffee bean burr lifespan.



## Jetinno High-Pressure Espresso Brewing System

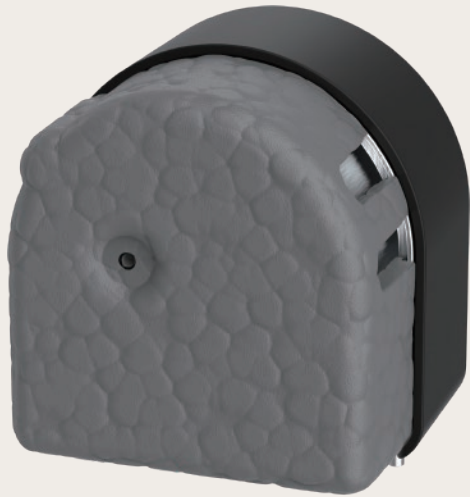
- Pre-infusion extraction technology.
- Different locations for coffee bean loading and brewing.
- Easy one-step disassembly for brewing.





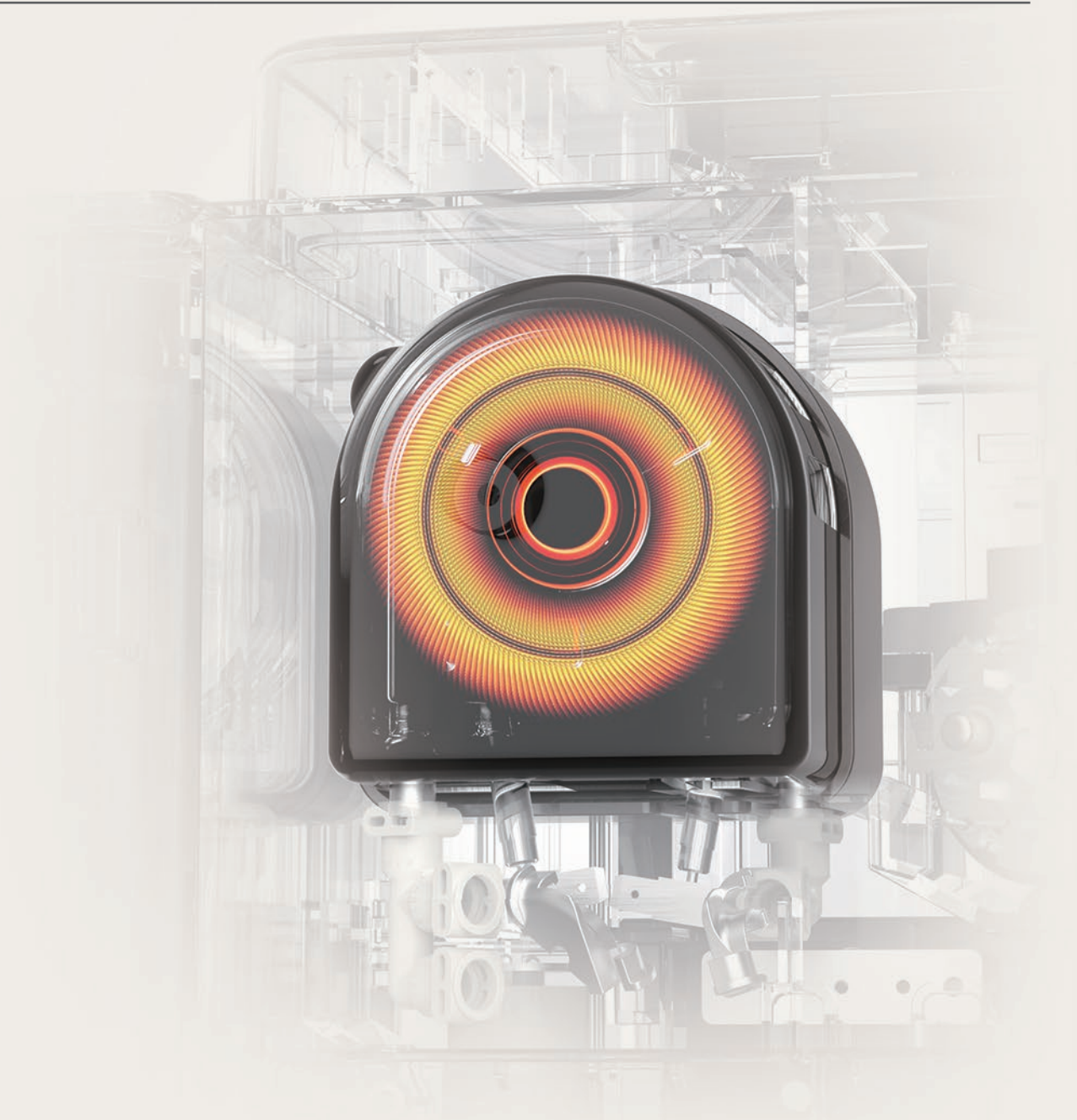
## Hot Milk Frothing System

- Produces hot milk/foamed milk with a temperature of 60°C or above.
- Independently adjusts the froth volume in the beverage.
- Timed automatic cleaning of the milk path.
- Snap-on design allows for quick disassembly.

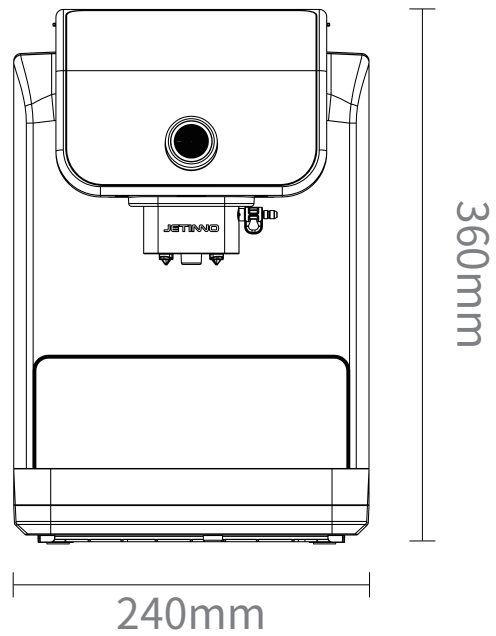


## Hydraulic System

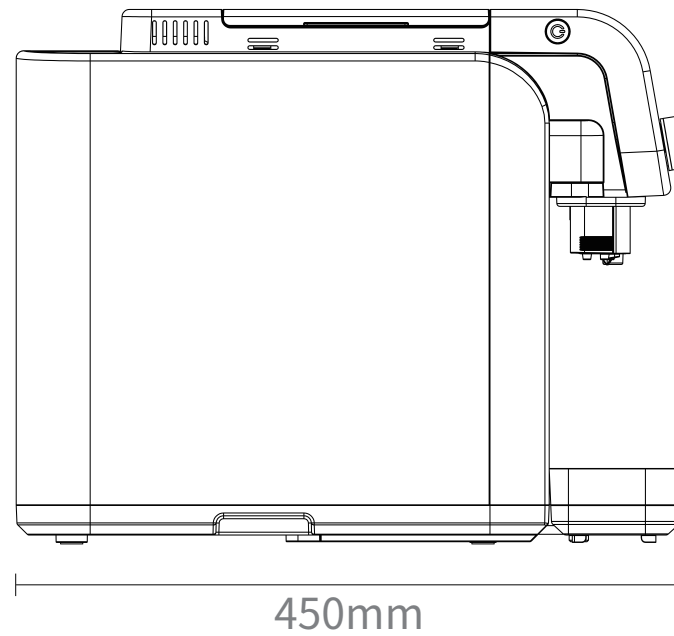
- Dual instant boilers provide 92°C hot water.
- Italian ARS high -pressure electromagnetic pump, provides strong and stable extraction pressure.
- Solenoid valves with a long lifespan.
- Independent modular design.



Front view



Side view



Package size: :526 (W) \*296 (D) \*430 (H) mm



Product: milk system cleaner for coffee machine  
 Usage: use 1 pill with 500m water (40°C recommended)  
 Details: 4g/pill, 120pills/bottle



Product: coffee machine boiler cleaner  
 Use: used for coffee machine boiler cleaning  
 Ratio: 200g powder with 3.9L water  
 Details: 1kg/bottle, 6 bottles/case



Product: coffee machine cleaner  
 Use: used for coffee machine brewer cleaning  
 Details: 2g/pill, 100 pills/can



Product: cleaning brush  
 Use: used for coffee machine cleaning and maintenance  
 Details : general use



Product: tower  
 Use: used for coffee machine cleaning and maintenance  
 Details : general use



## Security Certification



## Food Contact Material



Europe

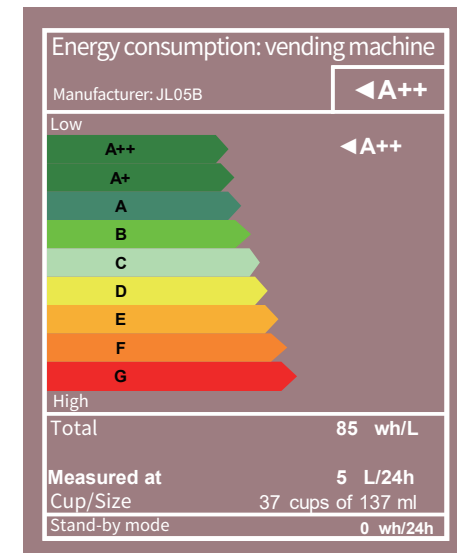


US

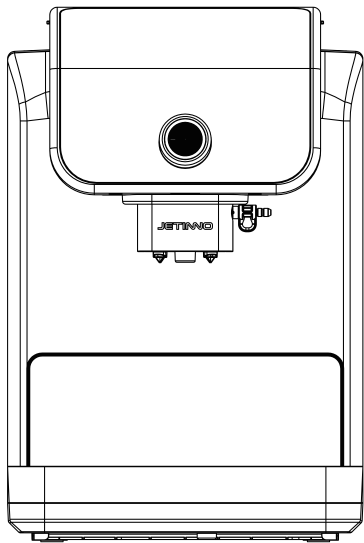


GB4806  
China

## Europe EVA energy consumption level A++



95% Recycled



Guangzhou Jetinno Intelligent Equipment Co., Ltd

Address: 4F, No. 2, Ruitai Road, Huangpu District, Guangzhou, China

Tel: 400-017-9997

E-mail: [inquiry@jetinno.com](mailto:inquiry@jetinno.com)

Website: [www.jetinnomachine.com](http://www.jetinnomachine.com) [www.jetinnovending.com](http://www.jetinnovending.com)