



АВТОМАТИЧЕСКАЯ КОФЕМАШИНА

Dr.coffee

модель С12

ИНСТРУКЦИЯ ПО ЭКСПЛУАТАЦИИ

Внимательно ознакомьтесь с инструкцией и сохраняйте ее в течение всего срока эксплуатации.

1 Введение

1.1 Введение

- Эта кофемашина представляет собой последнее поколение полностью автоматических кофемашин, Dr.coffee Proxima. Ее дизайн полностью отражает основные технологии и разработки.
- Эта инструкция познакомит вас с кофемашиной и правилами использования. Обязательно соблюдайте правила использования и меры предосторожности. Для получения дополнительной информации, пожалуйста, свяжитесь с нашей службой поддержки клиентов.
- Работа кофемашины зависит от правильного обслуживания и использования. Перед первым использованием кофемашины внимательно прочтите инструкцию по эксплуатации. Приятного пользования!

1.2 О инструкции

- Пожалуйста, сохраните эту инструкцию, лучше расположить ее рядом с кофемашиной, и следить за тем, чтобы она была легко

читаема.

- В связи с дальнейшим развитием технологий производитель оставляет за собой право пересматривать данную инструкцию, а несанкционированное копирование и модификация запрещены.
- Эта инструкция для модели: C12

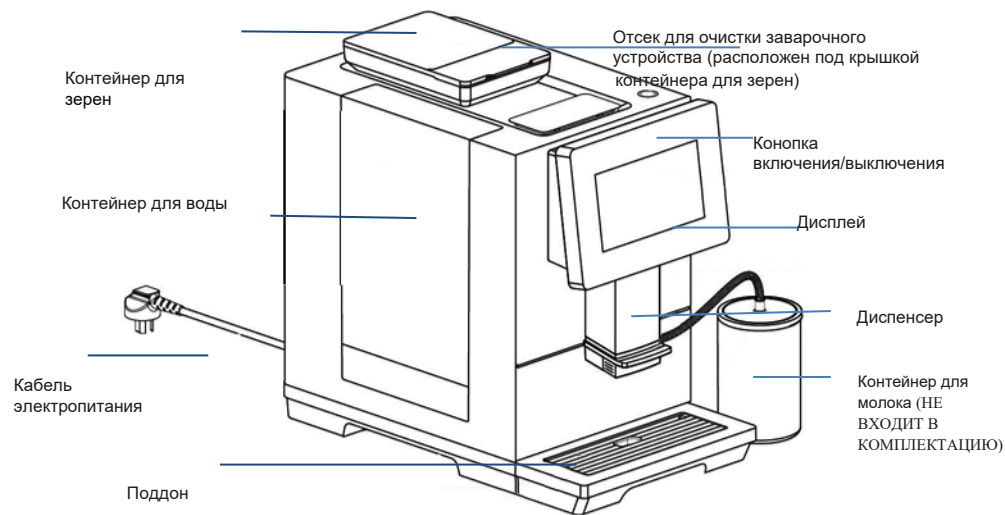
1.3 Описание

- Использовать только для приготовления кофе, горячей воды и молока, не использовать для других целей.
- В зависимости от конфигурации кофемашины можно приготовить следующие продукты: кофе, кофе с молоком и напитки на основе молока или молочной пены.
- Корпус изготовлен из высококачественного пластика.
- Эта кофемашина и все вспомогательное оборудование спроектированы с учетом следующих требований:
 - Санитарные правила и норма ХССП;

- Правила техники безопасности по электробезопасности;
- Управление этой кофемашиной осуществляется через сенсорный экран.

2 Описание кофемашины

2.1 Описание



2. 2 Технические характеристики

2. 2. 1 Производительность

Максимально допустимое количество приготовленных порций в день	30
--	----

ВНИМАНИЕ! КОФЕМАШИНА ПРЕДНАЗНАЧЕНА ТОЛЬКО ДЛЯ БЫТОВОГО ИСПОЛЬЗОВАНИЯ! ПРИ КОММЕРЧЕСКОМ ИСПОЛЬЗОВАНИИ ГАРАНТИЙНЫЕ ОБЯЗАТЕЛЬСТВА НА КОФЕМАШИНУ НЕ РАСПРОСТРАНЯЮТСЯ!

2. 2. 2 Спецификация

Номинальное напряжение (В)	220-240V
Номинальная частота (Гц)	50Hz
Номинальная мощность (Вт)	1450W
Габариты Ш*Г*В	26*46*42cm
Вес нетто (Кг)	14
Вес брутто (Кг)	17
Объем контейнера для воды (Л)	2
Объем контейнера для зерен (Гр)	280
Объем контейнера для отходов	≈ 15 порций (10 г/порция.)

2. 3 Комплектация

2. 3. 1 Входит в комплект поставки

Наименование	Количество
кофемашина	1 шт.
Инструкция по эксплуатации	1 шт.

2. 3. 1 Не входит в комплект поставки

Жидкость для декальцинации Proxima D11 (1 л) концентрат	
Средство для очистки молочной системы Proxima M11 (1 л) концентрат	
Таблетки от кофейных масел Proxima G31 (100 шт) для очистки системы заваривания	

4 Правила безопасности

Оптимальная безопасность одна из самых важных характеристик кофемашин Dr. Coffee Proxima. Эффективная безопасность может быть гарантирована только при соблюдении инструкций по эксплуатации, изложенных в следующих главах.

4.1 Дополнение

Допускается использование кофемашины при следующих режимах работы:

- Под наблюдением;
- В случае использования воды из водопровода, только после фильтрации;
- Стационарное размещение в сухом, закрытом помещении.

Эта кофемашинa не должна использоваться в следующих случаях:

- В помещениях с повышенной влажностью воздуха или на открытых площадках;
- На транспорте или в подвижном пространстве (проконсультируйтесь с производителем/дистрибьютором).

4.2 Риски

4.2.1 Риски для пользователя

Внимание: неправильное использование кофемашины может привести к травме.

Обязательно соблюдайте следующие пункты:

- Пожалуйста, внимательно прочитайте инструкцию перед использованием;
- Не используйте кофемашину, если она не работает должным образом или повреждена;
- Категорически запрещается модифицировать кофемашину, особенно встроенное предохранительное устройство;
- Не прикасайтесь к нагретым частям кофемашины;
- Дети старше 8 лет и лица с физическими, сенсорными или интеллектуальными нарушениями или недостатком опыта и знаний должны научиться безопасно управлять машиной и понимать опасности, которые возникают, использование кофемашины такими людьми/детьми возможно только под постоянным наблюдением;

- Пожалуйста, следите за детьми, не допускайте, чтобы дети играли с кофемашинoй, чистка и техническое обслуживание не должны выполняться детьми;
- Установите кофемашину в месте, где за ней можно будет ухаживать и обслуживать в любое время;



Предупреждение о поражении электрическим током: неправильное использование электрооборудования может привести к поражению электрическим током. Пожалуйста, внимательно изучите следующие пункты:

- Работы с электрооборудованием могут выполняться только профессиональными электриками;
- Кофемашинa должна быть подключена к цепи, защищенной предохранителями (мы рекомендуем прокладывать проводку через устройство защиты от утечки);
- Пожалуйста, соблюдайте соответствующие директивы по низковольтному оборудованию и национальные или местные правила техники безопасности;
- Подключать только к электророзетке с заземлением;
- Напряжение должно соответствовать описанию на заводской табличке расположенной на кофемашинe;
- Не прикасайтесь к токопроводящим частям;
- Шнур электропитания должен заменяться только авторизованным сервисным центром.



Опасность ожога: Риск ожога в местах приготовления напитков, горячей воды и пара. Не кладите руки под диспенсер во время приготовления или очистки.



Опасность ожога: На диспенсере и блоке заваривания может присутствовать высокая температура.

Опасность раздавливания: существует риск раздавливания при прикосновении к движущимся частям кофемашины. Не опускайте руки в контейнер для кофе в зернах или отверстия блока заваривания, когда машина включена.

4. 2. 2 Риски для кофемашины



ВНИМАНИЕ: неправильное использование кофемашины может привести к ее повреждению или загрязнению. Пожалуйста, внимательно изучите следующие пункты:

- Повреждение кофемашины из-за образования накипи при использовании воды с карбонатной жесткостью выше 5°Ж;
- Не включайте кофемашину, если не заполнен контейнер для воды. В противном случае возможен выход из строя бойлера или помпы;
- После длительного простоя, необходимо выполнить очистку от накипи, очистку молочной системы и очистку от кофейных масел;
- Не допускайте влияния погодных условий на кофемашину (замораживание, влажность и т.п.);
- Устранение неисправностей может выполняться только авторизованным сервисным центром;
- Используйте только оригинальные запчасти и аксессуары;
- В случае повреждения или протечки немедленно обратитесь в авторизованный сервисный центр;
- Не мойте кофемашину под струей воды или с помощью парогенератора;
- Не устанавливайте кофемашину вблизи источников брызг;
- Допускается использование только обжаренных кофейных зерен;
- Запрещается использовать сублимированный и растворимый кофе;
- Если кофемашина и ее принадлежности транспортируются при температуре ниже 10°C, кофемашина и ее принадлежности должны быть оставлены при комнатной температуре на три часа после транспортировки, прежде чем они будут подключены к сети и включены. Несоблюдение этого требования может привести к риску короткого замыкания из-за образования конденсата или повреждения электрических компонентов;
- Кофемашину нельзя погружать в воду.



Опасности чистящих средств

Применение. Опасность отравления при проглатывании чистящих средств! Пожалуйста, соблюдайте следующие пункты:

- Храните чистящие средства в недоступном для детей месте;
- Запрещено употреблять чистящие средства внутрь;
- Не смешивайте чистящие средства с другими химикатами или кислотами;
- Никогда не добавляйте чистящие средства в контейнер для воды;
- Чистящие средства следует использовать только по назначению (см. этикетку);
- Не ешьте и не пейте во время использования чистящих средств;
- При использовании чистящих средств необходимо обеспечить хорошую вентиляцию и вытяжку;
- Надевайте защитные перчатки при работе с чистящими средствами;
- Тщательно вымойте руки сразу же после использования чистящего средства;

Хранение

Пожалуйста, соблюдайте следующие пункты:

- Хранить в недоступном для детей и посторонних лиц месте;
- Храните средства для очистки в сухом месте в плотно закрытой оригинальной упаковке;
- Храните чистящие средства отдельно;
- Не храните чистящие средства с продуктами или напитками;
- Соблюдайте местное законодательство и правила хранения химикатов (чистящих средств);

Утилизируйте средства для очистки в соответствии с локальными правилами.

4.2.4 Требования к используемым продуктам



Вода

Пожалуйста, соблюдайте следующие пункты:

- Вода должна быть чистой и не содержать примесей;
- Не добавляйте в кофемашину коррозионно-активную воду;
- Карбонатная жесткость не должна превышать 5-6 °Ж;.
- Значение общей жесткости всегда должно быть выше карбонатной жесткости;
- Минимальное значение карбонатной жесткости - 5 °Ж
- Максимальное содержание хлора 100 мг на 1 литр;
- Значение pH 6,5-7 (pH нейтральный);
- Ежедневно меняйте воду в контейнере для воды;
- Используйте только чистую питьевую воду.

Зерна кофе

Пожалуйста, соблюдайте следующие пункты:

- Перед распаковкой проверьте на наличие повреждений.
- Не засыпайте в контейнер для зерен, количество большее чем необходимо на использование в течение одного дня.
- Закройте крышку контейнера кофе сразу после добавления зерен.
- Храните кофе в сухом, прохладном и защищенном от света месте.
- Кофе следует хранить отдельно от средств для очистки.
- Не используйте кофе с истекшим сроком годности.
- Упаковка должна быть хорошо запечатана после вскрытия, чтобы сохранить кофе свежим и предотвратить его загрязнение.

Молоко

Пожалуйста, соблюдайте следующие пункты:

- Не используйте сырое молоко.
- Используйте только пастеризованное и термически обработанное молоко.
- Используйте гомогенизированное молоко.
- Температура молока должна составлять 3-5 °С.
- Используйте молоко только из оригинальной упаковки.
- Тщательно очищайте контейнер для молока перед наполнением.
- Проверьте срок годности молока перед использованием.
- Не наливайте в контейнер для молока, количество большее чем необходимо на использование в течение одного дня.
- Закройте крышку контейнера для молока после заполнения.
- Используйте молоко до окончания срока годности.
- Закрывайте упаковку после открытия, чтобы предотвратить загрязнение молока.

5 Установка и проверка

5. 1.1 Рекомендации по установке



Расположение

Следующие правила подходят для размещения кофемашины. Несоблюдение этих правил может привести к повреждению кофемашины.

Обязательно соблюдайте следующие правила:

- Поверхность установки должна быть устойчивой и плоской и не деформироваться под весом кофемашины;
- Не размещайте кофемашину рядом с горячей поверхностью или источником тепла;
- Кофемашина должна быть расположена так, чтобы она всегда была под наблюдением;
- Расстояние между электророзеткой и кофемашиной не должно превышать 1 метр;
- Оставьте место для работ по техническому обслуживанию и эксплуатации кофемашины:
 - Оставьте достаточно места сверху, чтобы заполнять кофейные зерна;
 - Соблюдайте минимальное расстояние 5 см между задней частью кофемашины и стеной, для циркуляции воздуха;



5. 1.2 Климатические условия

Следующие климатические условия подходят для установки кофемашины. Несоблюдение этих условий может привести к повреждению машины.

Обязательно соблюдайте следующие условия:

- Температура окружающей среды должна составлять от +10°C до +40°C.
- Относительная влажность воздуха до 80 % ;
- Кофемашина предназначена только для использования в помещении. Запрещено использовать кофемашину на открытом воздухе.
- Если температура окружающей среды, где установлена кофемашина ниже или 0°C, кофемашина не запустится.

5. 1.3 Условия электропитания

Электрическое соединение должно быть выполнено в соответствии с

соответствующие правила страны, в которой используется кофемашина. Напряжение на месте установки должно соответствовать напряжению, указанному на заводской табличке.



Опасность поражения электрическим током!

Обязательно соблюдайте следующие пункты:

- Обязательно установка предохранителя со значением силы тока, указанным на заводской табличке!
- Электророзетка должна быть заземлена и легко доступна для экстренного отключения электропитания;
- Электрооборудование должно быть подключено в соответствии с IEC 364 (DIN VDE 0100).
- Не используйте кофемашину с поврежденным шнуром электропитания. Замена шнура должно производиться в авторизованном сервисном центре;
- Производитель не рекомендует использовать удлинители! Если необходимо использовать удлинитель, минимальное сечение кабеля должно быть 1,5 мм²), соблюдайте рекомендации производителя;
- Прокладывайте шнур электропитания так, чтобы о него не могли споткнуться люди. Не допускайте прохождения шнура через острые углы или провисания в воздухе, а также не заземляйте кабели. Кроме того, шнуры нельзя прокладывать над высокотемпературными предметами. Шнуры электропитания необходимо защищать от масел и агрессивных чистящих средств.;
- Не поднимайте и не тяните устройство за шнур электропитания. Не выдергивайте вилку из розетки, дергая за шнур. Никогда не прикасайтесь к шнуру электропитания или вилке мокрыми руками! Никогда не вставляйте мокрые вилки в розетки!

Условия для воды

Некачественное сырье и некачественная вода могут повредить кофемашину.

Обязательно соблюдайте следующие правила:

- Вода должна быть чистой и не содержать примесей;;

- Не добавляйте в кофемашину коррозионно-активную воду;
- Карбонатная жесткость не должна превышать 5-6 °Ж;
- Значение общей жесткости всегда должно быть выше карбонатной жесткости;
- Минимальное значение карбонатной жесткости - 5 °Ж;
- Максимальное содержание хлора 100 мг на 1 литр;
- Значение pH 6,5-7 (pH нейтральный);
- Ежедневно меняйте воду в контейнере для воды;
- Используйте только чистую питьевую воду.

5.2 Первый запуск

Подключение электропитания



контейнера для зерен



Заполнение контейнера для воды

1. Откройте крышку контейнера для воды, очистите контейнер 2. Заполните контейнер чистой питьевой водой до отметки MAX 3. Закройте крышку контейнера для воды



Включение электропитания

Нажмите выключатель питания на задней панели кофемашины, как показано на рисунке. На экране отобразится загрузочный интерфейс, после самотестирования и нагрева кофемашина будет готова к приготвлению напитков.



5.3 Включение/выключение кофемашины

Первый способ

Включение: в режиме ожидания нажмите и удерживайте круглую кнопку в верхней части кофемашины в течение 3 секунд, затем действуйте в соответствии с подсказками на дисплее.

Выключение: нажмите и удерживайте круглую кнопку в верхней части кофемашины в течение 3 секунд, затем действуйте в соответствии с подсказками на дисплее, машина перейдет в режим ожидания.



Второй способ

Шаг 1: Нажмите значок в верхней части экрана, чтобы открыть меню.



Шаг 2: Нажмите значок «выключение».



Шаг 3: Действуйте в соответствии с подсказками на дисплее кофемашины, кофемашина перейдет в режим ожидания. (В режиме ожидания нажмите и удерживайте круглую кнопку в течение 3 секунд,



Шаг: В режиме ожидания нажмите выключатель питания на задней панели кофемашины, чтобы полностью отключить питание кофемашины. **ВНИМАНИЕ: не отключайте питание напрямую во время приготовления напитка, чтобы не повредить кофемашину.**



6 Приготовление напитков

6.1 Кофе

Пример: приготовим порцию Эспрессо.

Шаг 1: Нажмите "Эспрессо" на дисплее, начнется приготовление напитка.



Шаг 2: Во время приготовления нажмите на значок на дисплее (см. рисунок ниже), откроется меню изменения параметров напитка;



Шаг 3: Перетащите ползунок регулировки, чтобы отрегулировать выбранный параметр (доступно только в настраиваемом режиме). Внимание: такая настройка не сохраняется. Настройка напитков с сохранением параметров доступна в основном меню кофемашины.



Шаг 4: В процессе приготовления напитка нажмите «Отмена», чтобы немедленно остановить приготовление.



6.2 Молочные напитки

Пример: приготовим порцию Капучино.

Внимание, подключите контейнер для молока и залейте молоко.

Шаг 1: Нажмите «Капучино» на дисплее, начнется приготовление напитка.



Шаг 2: Во время приготовления нажмите на значок на дисплее (см. рисунок ниже), откроется меню изменения параметров напитка;



Шаг 3: Перетащите ползунок регулировки, чтобы отрегулировать выбранный параметр (доступно только в настраиваемом режиме).

Внимание: такая настройка не сохраняется. Настройка напитков с сохранением параметров доступна в основном меню кофемашины.



Шаг 4: В процессе приготовления напитка нажмите «Отмена», чтобы немедленно остановить приготовление.



6.3 Горячая вода

Пример: приготовим порцию горячей воды.

Шаг 1: Нажмите «Горячая вода» на дисплее, начнется приготовление.



Шаг 2: Во время приготовления нажмите на значок на дисплее (см. рисунок ниже), откроется меню изменения параметров;



Шаг 3: Перетащите ползунок регулировки, чтобы отрегулировать выбранный параметр (доступно только в настраиваемом режиме).



Шаг 4: В процессе приготовления напитка нажмите «Отмена», чтобы немедленно остановить приготовление.



7 Очистка и обслуживание

7.1 Ежедневная очистка

Следующие процедуры необходимо выполнять ежедневно.

7.1.1 Промывка устройства заваривания

Шаг 1: Нажмите значок в верхней части экрана, чтобы открыть меню.



Шаг 2: Нажмите "Промывка устройства заваривания" на дисплее для перехода к следующему шагу.



Шаг 3: Следуйте инструкциям на дисплее, чтобы промыть систему заваривания.



После завершения промывки, кофемашина вернется к основному меню.

7. 1. 2 Промывка молочной системы

Шаг 1: Нажмите значок в верхней части экрана, чтобы открыть меню.



Шаг 2: Нажмите "Промывка молочной системы" на дисплее для перехода к следующему шагу.



Шаг 3: Следуйте инструкциям на дисплее, чтобы промыть молочную систему.



После завершения промывки, кофемашина вернется к основному меню.

7. 1. 3 Очистка капучинатора

Шаг 1: Отсоедините трубку забора молока.



Шаг 2: Сожмите зажимы с обеих сторон, а затем потяните вниз.



Шаг 3: Разберите устройство и поместите компоненты под струю воды для очистки.



Шаг 4: Соберите и установите устройство на место, как показано на рисунках ниже.



7. 1. 4 Настройка капучинатора

Плотность пены зависит от положения регулировочного штифта расположенного на капучинаторе..



Шаг 1: Отсоедините и извлеките капучинатор.

Шаг 2: Отрегулируйте положение штифта. Знак “-” уменьшает степень вспенивания, знак “+” увеличивает степень вспенивания.

Шаг 3: Установите детали на место и проверьте настройку приготовив порцию молочной пены.

ВНИМАНИЕ! На качество вспенивания влияет регулярность проведения очистки молочной системы и очистки от накипи.

7. 2 Очистка

Очистка проводится с использованием специальных чистящих средств.

7. 2. 1 Очистка устройства заваривания

Шаг 1: Нажмите значок в верхней части экрана, чтобы открыть меню.



Следуйте инструкциям на дисплее.

варивания”.

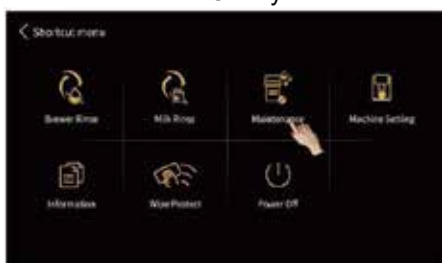


7. 2. 2 Очистка молочной системы

Шаг 1: Нажмите значок в верхней части экрана, чтобы открыть меню.



Шаг 2: Нажмите "Обслуживание".



Шаг 3: Нажмите "Очистка молочной системы".

Следуйте инструкциям на дисплее.



7. 2. 3 Очистка от накипи (декальцинация)

Шаг 1: Нажмите значок в верхней части экрана,



Шаг 3: Нажмите "Очистка от накипи".

Следуйте инструкциям на дисплее.



7. 2. 4 Настройка помола

ВНИМАНИЕ! Настройка производится только во время работы кофемолки!

Шаг 1: Откройте крышку контейнера для зерен, вы увидите ручку регулировки помола (чем больше значение, тем грубее помол).



Шаг 2: Нажмите на любой напиток на экране, чтобы запустить работу кофемолки, а затем поверните ручку регулировки помола на необходимое значение.



Регулировка помола при не работающей кофемолки может привести к поломке не покрывающейся гарантийными обязательствами.

7. 2. 4 Настройка профиля пользователя

Шаг 1: Нажмите значок в верхней левой части экрана, чтобы открыть меню пользователей.

Доступно создание до 8 профилей пользователей. Для каждого из профилей используются персональные настройки напитков.



Шаг 2: Введите название профиля и загрузите изображение. Следуйте подсказкам на дисплее кофемашины.



Термоблок пара остывает, пожалуйста подождите. Температура термоблока выше 160°C. Дождитесь пока термоблок остынет. Приготовление напитков во время перегрева недоступно.

8 Меры предосторожности при ежедневном использовании и обслуживании

- Запрещено заливать воду в контейнер для зерен;
- Во время работы кофемашины не извлекайте поддон, не вынимайте контейнер для отходов, контейнер для воды и другие компоненты;
- В процессе использования кофемашины в поддоне скапливается вода, которую необходимо периодически выливать;
- Контейнер для воды может быть заполнен только чистой, питьевой водой комнатной температуры, пожалуйста, не добавляйте горячую или очень холодную воду;
- Используйте обжаренные кофейные зерна;
- Не используйте ароматизированный или растворимый кофе;
- Во избежание ожога не подносите руки к диспенсеру во время приготовления;
- При очистке машины не используйте щетку или чистящее средство, чтобы не повредить внешний вид кофемашины, протирайте ее мягкой тканью, смоченной водой;
- При наполнении зёрен или воды не превышайте отметку MAX;
- Во время процесса приготовления кофе, процесса самопроверки и сброса, а также процесса автоматической очистки не отключайте питание;
- В зависимости от высоты кофейной чашки отрегулируйте высоту диспенсера, чтобы избежать разбрызгивания напитков;
- При выключении выполните правильные шаги: войдите в интерфейс выключения экрана, нажмите «Выключить» и следуйте инструкциям на экране. После выключения экрана нажмите выключатель питания кофемашины, чтобы выключить питание. Не нажимайте непосредственно на выключатель питания и не выдергивайте вилку из розетки;
- Каждый день после завершения использования кофемашины, очистите контейнер для отходов и поддон;
- Для обеспечения качества напитков рекомендуется чистить резервуар для воды и заменять воду в резервуаре для воды каждый день;
- Запрещается погружать кофемашину в воду для очистки.

9 Текущий ремонт. Информация о мерах при обнаружении неисправностей

Контейнер для воды пуст	Вода в контейнере уже ниже уровня обнаружения. Добавьте воды в контейнер, убедитесь, что уровень воды не выше линии «Max». Контейнер для воды установлен неправильно и слишком далеко от датчика. Проверьте и переустановите контейнер для воды. Датчик уровня воды неисправен. Обратитесь в авторизованный сервисный центр.
Контейнер для отходов заполнен	Извлеките контейнер для отходов, очистите его и установите на место.
Контейнер для зерна пуст	Засыпьте зерна кофе в контейнер для кофе
Поддон не установлен	Поддон установлен не полностью. Установите поддон задвинув его до упора. Неисправен датчик или магнит. Обратитесь в авторизованный сервисный центр.
Поддон заполнен	Поддон заполнен водой. Опорожните поддон. Датчик загрязнен. Проверьте и очистите датчик (две металлические пластины расположенные на внутренней стенке поддона).
Перегрев термоблока кофе	Термоблок кофе остывает, пожалуйста подождите. Температура термоблока выше 160°C. Дождитесь пока термоблок остынет.
Перегрев термоблока пара	Приготовление напитков во время перегрева недоступно.
Проверка мультиклапана	Клапан находится в неправильном положении после нескольких самопроверок. Нажмите «проверить», чтобы выполнить самопроверку. Если ошибка сохраняется, перезагрузите кофемашину. Если ошибка сохраняется, обратитесь в авторизованный сервисный центр.
Температура окружающей среды слишком низкая	Температура окружающей среды ниже 0°C. Пожалуйста, включите кофемашину, когда температура окружающей среды будет выше 10°C.
Недостаточно воды в системе	Входное отверстие контейнера для воды заблокировано. Проверьте выпускной патрубок контейнера и установите его на место. Нажмите "заполнение". Контейнер для воды установлен неправильно. Заново установите контейнер на место и убедитесь что он плотно установлен. Нажмите "заполнение". Сетчатый фильтр заварочного устройства заблокирован. Проведите очистку устройства заваривания с помощью специального средства (см. инструкцию "Очистка устройства заваривания"). Расходомер неисправен. Обратитесь в авторизованный сервисный центр.

НЕИСПРАВНОСТЬ	РЕШЕНИЕ
Избыточное давление в системе	Трубка или сито устройства заваривания заблокированы. Коснитесь «Промыть», чтобы устройство.
	Кофе слишком мелкого помола. Отрегулируйте положение рычага уровня помола по часовой стрелке. Чем больше число, тем грубее.
	Количество кофе используемое для приготовления порции напитка превышает максимальную вместимость устройства заваривания. Уменьшите крепость в настройке напитка.
	Воздух поступает в насос во время приготовления кофе. Очистите входное отверстие контейнера для воды.
Калибровка кофемолки	После приготовления определенного количества напитков, на дисплее появится уведомление о необходимости калибровки кофемолки. Войдите в меню кофемашины, чтобы провести калибровку. Следуйте инструкциям на дисплее.
Проверка устройства заваривания	Устройство заваривания в не правильном положении. Устройство заваривания повреждено. Поврежден мотор устройства заваривания. Нажмите «Проверить». Если ошибка сохраняется, обратитесь в авторизованный сервисный центр.
Требуется очистка устройства заваривания	После приготовления определенного количества порций, на дисплее выводится соответствующее сообщение. Войдите в меню "Обслуживание" и нажмите "Очистка устройства заваривания". Следуйте инструкциям на дисплее.
Требуется очистка молочной системы	После приготовления определенного количества порций, на дисплее выводится соответствующее сообщение. Войдите в меню "Обслуживание" и нажмите "Очистка молочной системы". Следуйте инструкциям на дисплее.
Требуется очистка от накипи	После приготовления определенного количества порций, на дисплее выводится соответствующее сообщение. Войдите в меню "Обслуживание" и нажмите "Очистка от накипи". Следуйте инструкциям на дисплее.
Протечка воды из кофемашины	Обратитесь в авторизованный сервисный центр.
При приготовлении не подается кофе из диспенсера	Помол слишком мелкий. Отрегулируйте положение рычага уровня помола по часовой стрелке. Чем больше число, тем грубее.
	Количество кофе используемое для приготовления порции напитка превышает максимальную вместимость устройства заваривания. Проведите калибровку кофемолки.
	Трубка или сетчатый фильтр устройства заваривания заблокированы. Проведите очистку устройства заваривания с использованием специального чистящего средства.
	Устройство заваривания повреждено. Обратитесь в авторизованный сервисный центр.
Ошибка устройства заваривания	Перезапустите кофемашину. Если сообщение на дисплее сохраняется, обратитесь в авторизованный сервисный центр.

НЕИСПРАВНОСТЬ	РЕШЕНИЕ
Ошибка связи HMI	Обратитесь в авторизованный сервисный центр.
Ошибка NTC датчика термоблока кофе	Обратитесь в авторизованный сервисный центр.
Ошибка NTC датчика термоблока пара	Обратитесь в авторизованный сервисный центр.
Превышено время нагрева	Обратитесь в авторизованный сервисный центр.
Ошибка мультиклапана	Перезагрузите кофемашину. Если сообщение продолжается, обратитесь в авторизованный сервисный центр.
Кофемашина не включается	Проверьте, подключена ли машина к источнику питания.
	Проверьте, включен ли основной выключатель на задней стенке кофемашины.
	Обратитесь в авторизованный сервисный центр.
Сбой	Выключите машину, подождите около 5 минут, затем снова включите ее.
Нет подачи молока/нет подачи молочной пены (только теплое молоко)	Молоко закончилось. Долейте молоко в контейнер молока.
	Трубка забора молока заблокирована. Проверьте не забились ли трубка забора молока.
	Установлено слишком большое количество поступающего в капучинатор воздуха. Настройте подачу воздуха на капучинаторе.
	Очистка молочной системы производится не регулярно. Проведите очистку молочной системы с использованием специального чистящего средства.
	Очистка от накипи производится не регулярно. Проведите очистку от накипи с использованием специального чистящего средства.

10 Гарантия

10.1

Производитель/поставщик берет на себя гарантийные обязательства только при своевременном проведении очистки молочной системы, очистки от накипи и очистки от кофейных масел с использованием специальных чистящих средств, проведении ремонтов только в авторизованных сервисных центрах и при отсутствии нарушения гарантийной пломбы.

10.2 Гарантия

Поставщик и изготовитель не несут гарантийные обязательства и ответственность за любую физическую травму или потерю имущества, вызванные следующими причинами:

- Несоблюдение инструкции по эксплуатации.
- Неправильная установка и эксплуатация.
- Несоблюдение интервала технического обслуживания.
- Работа кофемашины при повреждении предохранительного устройства.
- Неправильной установке.
- Если изделие имеет следы попыток неквалифицированного ремонта.
- Использование не оригинальных запасных частей или аксессуаров.
- Механические повреждения кофемашины.
- Эксплуатация неисправной кофемашины.
- Нарушение гарантийной пломбы, этикетки или маркировки.
- Если обнаружены повреждения, вызванные попаданием внутрь изделия посторонних предметов, веществ, жидкостей, насекомых, грызунов и т.п.
- Если дефект вызван действием непреодолимых сил, несчастными случаями, умышленными или неосторожными действиями пользователя или третьих лиц.
- Если изделие использовалась в целях, не соответствующих его прямому назначению.
- В случае не регулярного проведения очистки от накипи и/или очистки молочной системы и/или очистки устройства заваривания.

- Не допускается попадание воды в контейнер для кофе и контейнер для ингредиентов.
- Не открывайте дверцу, не вынимайте контейнер для отходов, поддон, контейнер для воды, контейнер для ингредиентов и любые другие части во время работы кофемашины.
- Контейнер для воды предназначен только для холодной чистой воды. Использование горячей или ледяной воды не допускается.
- Не используйте ароматизированный кофе для приготовления напитков, это может привести к повреждению кофемолки.
- Не прикасайтесь к диспенсеру во время приготовления напитков.
- Использование щеток и агрессивных чистящих средств запрещено. Для очистки поверхности кофемашины используйте мягкую ткань.
- Наполняйте контейнеры воды и ингредиентов до отметки MAX..
- Не выключайте питание, когда кофемашина готовит напитки, выполняет самотестирование или очистку.
- Отрегулируйте высоту диспенсера по высоте чашек.
- Выключите питание, выполнив правильные действия: нажмите кнопку «Выключить питание» на дисплее, машина промоется автоматически. После завершения промывки, дисплей выключится. Затем отключите питание кнопкой ВКЛ/ВЫКЛ расположенной сзади кофемашины.
- Использование кофемашины не по прямому назначению.
- Использование кофемашины в коммерческих целях.
- Дата изготовления товара указывается на товаре.

11 Транспортирование. Хранение. Упаковка.

Утилизация.

Транспортирование производится в крытых транспортных средствах в соответствии с правилами перевозок грузов, действующими на данном виде транспорта.
Хранение производится в сухих вентилируемых помещениях. Не допускается намокание.
Упаковывается в тару из перерабатываемых материалов, защищающую от механических повреждений при транспортировке.
Утилизация осуществляется в соответствии с местным Законодательством.

12 Сведения об изготовителе и импортере

Изготовитель: «Suzhou Dr. Coffee System Technology Co., Ltd», No.3 Building, No.55 Taishan Road, New District, Suzhou, Jiangsu, Китай.
Импортер, уполномоченное лицо на территории РФ: ООО «РУСХОЛТС», Российская Федерация, 197342, г. Санкт-Петербург, вн. тер. г. Муниципальный округ Ланское, наб. Черной речки, д. 47, строение 1, помещение 4-Н, номер части 108.
Тел. +7 (812) 331-81-81